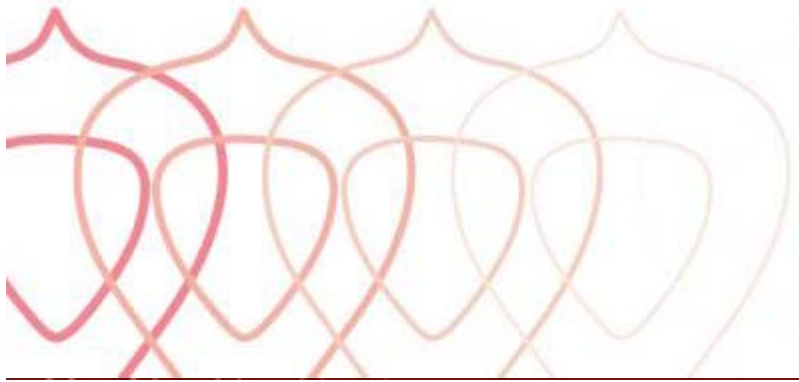




**Sistemas de PCI mediante
Agua Nebulizada de Baja Presión
MINIFOG y ECONAQUA**



Agenda

Minifog EconAqua Sistema de rociadores de agua nebulizada



- 1. Minifog – tecnología de agua para diversas aplicaciones**
- 2. Presentación de la tecnología EconAqua**
- 3. EconAqua en comparación con otros sistema de extinción mediante agua**

Agenda

Minifog EconAqua Sistema de rociadores de agua nebulizada



- 1. Minifog – tecnología de agua para diversas aplicaciones**
2. Presentación de la tecnología EconAqua
3. EconAqua en comparación con otros sistema de extinción mediante agua

Alta eficiencia del agua nebulizada



Sistema de rociadores convencional

- Tamaño de gota > 1 mm
- Superficie de 1 litro de agua: **aprox. 3 m²**



Sistema de agua nebulizada Minifog

- Tamaño de gota ≤ 1 mm
- Superficie de 1 litro de agua: **aprox. de 30 hasta 60 m²**

Alta eficiencia del agua nebulizada



Alta eficacia
por la utilización de
los efectos de enfriamiento y sofocación

Pequeñas gotas

- calentamiento más rápido
- enfriamiento más rápido del origen del fuego
- evaporación más rápida
- dispersión adicional de calor + reemplazo del oxígeno por vapor

Eficaz sistema de lucha contra el fuego con un mínimo uso de agua

Alta eficiencia del agua nebulizada



- Pequeñas gotas = reacción muy sensible a los movimientos del aire
- Su aplicación esta basada en la personalización a cada situación de las diferentes modelos de boquillas, y por tanto, de gota
- La Tecnología de agua nebulizada Minifog es para multiples aplicaciones

Alta eficiencia del agua nebulizada



Creación del agua nebulizada

- Tecnología de alta presión (de 40 hasta 120 bar):
Atomización gracias a la alta presión de operación
- Tecnología de baja presión (hasta 16 bar):
Atomización gracias a las boquillas y rociadores especiales

Centro de investigación Minimax del fuego

Sólo estudios intensivos de I+D aseguran una alta eficiencia y fiabilidad



- Desde 1993 Minimax ha llevado a cabo intensivas actividades de I+D con más de 1.000 experimentos de extinción del fuego sólo para el estudio del área del agua pulverizada y nebulizada.
- En 1995 se obtuvo la primera aprobación por parte de VdS para la protección de galerías de cables
- Hoy existen 6 grupos de productos Minifog para diferentes aplicaciones

Familias de productos de la tecnología Minifog



Minifog EconAqua

- **Protección de edificios**
Sistema de agua nebulizada para riesgos especificados en la norma alemana VdS CEA 4001



Minifog ObjectProtect

- **Protección de objetos**
Sistema de agua nebulizada con boquillas abiertas, por ej.
 - máquinas
 - cabinas de pintura
 - galerías y bandejas de cables



Minifog mobile

- **Para lucha manual**
Unidades individuales de extinción:
 - Agente extintor agua nebulizada
 - HDL 170/250

Familias de productos de la tecnología Minifog



Minifog PressProtect

- **Soluciones para la protección de prensas**
Para prensas de fibra de madera (OSB, placas de madera, MDF y HDF)



Minifog marine

- **Soluciones para riesgos marítimos**
Para zonas exteriores, ej.
 - Barcos
 - Plataformas petrolíferas



Minifog SpecialSolutions

- **Soluciones para riesgos especiales**
Para sistemas especiales, ej.
 - Parkings automáticos
 - Aerogeneradores
 - Vehículos de desplazamiento sobre raíles

Agenda

Minifog EconAqua Sistema de rociadores de agua nebulizada



1. Minifog – tecnología de agua muy fina para diversas aplicaciones
2. **Presentación de la tecnología EconAqua**
3. EconAqua en comparación con otros sistema de extinción mediante agua

EconAqua – Sistema de extinción



Se reduce la cantidad del agua requerida más de un 85 %

Características

- EconAqua es un sistema de protección contra incendio a baja presión diseñado por Minimax en el año 2005, que permite la extinción completa de un fuego con una muy pequeña cantidad de agua, gracias a sus novedosos rociadores de agua nebulizada
 - Presión en operación: max. 16 bar
 - Promedio del tamaño de gota: approx. 250 μm
 - Densidad de diseño: 1,9 mm/min

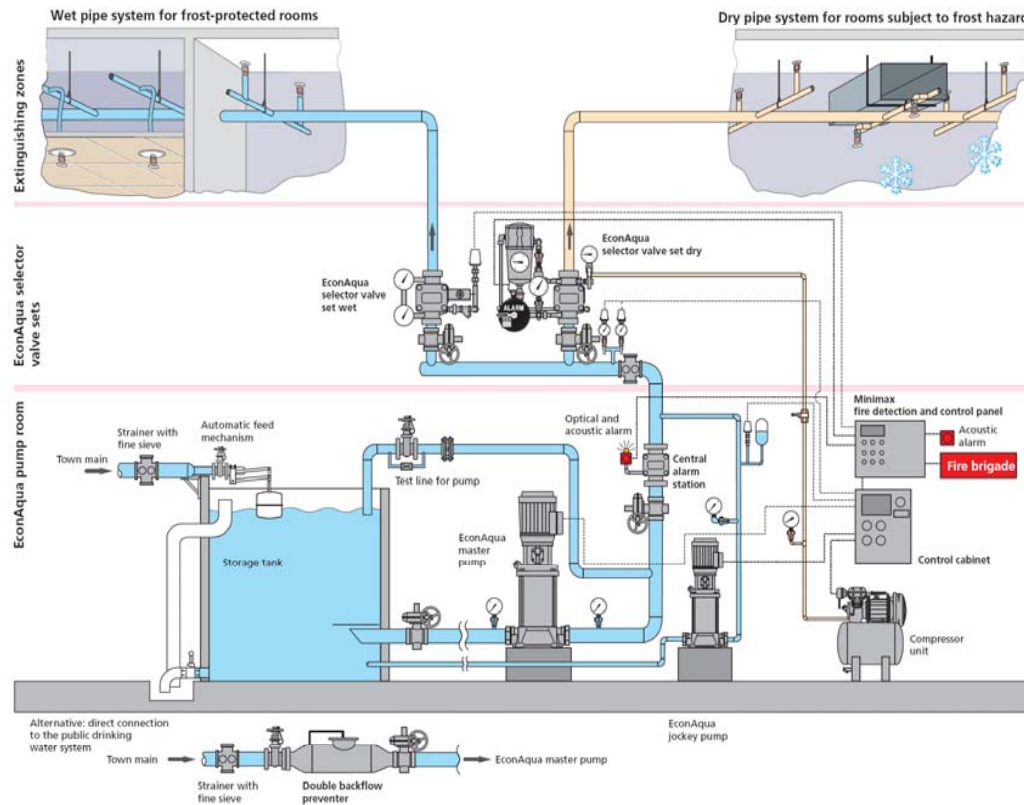
EconAqua – Sistema de extinción

Sala de bombas EconAqua



- Los componentes del sistema EconAqua son muy específicos precisamente por la extremadamente poca cantidad de agua a utilizar, y en consecuencia, el consiguiente ahorro de espacio
- La prueba de la capacidad y calidad de sus componentes han sido testados en pruebas a escala real
- Aprobación VdS

Minifog EconAqua Sistema de agua nebulizada



Principios básicos de su diseño e instalación:

- Directrices para los sistemas de rociadores (VdS CEA 4001)
- Normas especiales para EconAqua alineados con la norma VdS Schadenverhütung

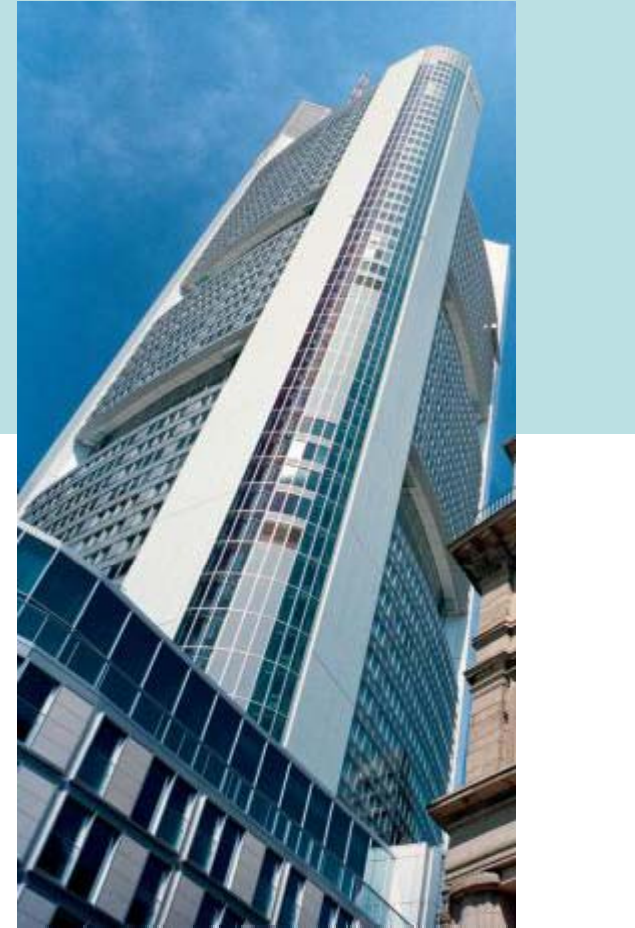


Nuevo desarrollo basado en la tecnología convencional de los sistemas de rociadores

Rango de aplicación*

- **Riesgo Ligero**
- **Riesgo Ordinario 1**
(no riesgos de producción)
- **Riesgo Ordinario 2**
(sólo en parkings y garages subterráneos)
 - Edificios gubernamentales
 - Edificios de oficinas y administrativos
 - Hospitales y residencias de ancianos
 - Hoteles, restaurantes
 - Colegios, universidades
 - Garajes, parkings subterráneos
 - ...

* Clasificación según la norma VdS CEA 4001



Beneficios para el cliente



- **Con esta nueva forma de protección, a baja presión, se consiguen muy altas eficiencias en la protección de edificios**
- **También en la protección de las personas, posesiones valiosas, y el medio ambiente**
- **Cumplimiento de las normativas o directrices oficiales (licencias en la construcción)**
- **Posible bajada de la prima del seguro**

Agenda



Minifog EconAqua Sistema de rociadores de agua nebulizada

1. Minifog – tecnología de agua muy fina para diversas aplicaciones
2. Presentación de la tecnología EconAqua
3. EconAqua en comparación con otros sistema de extinción mediante agua

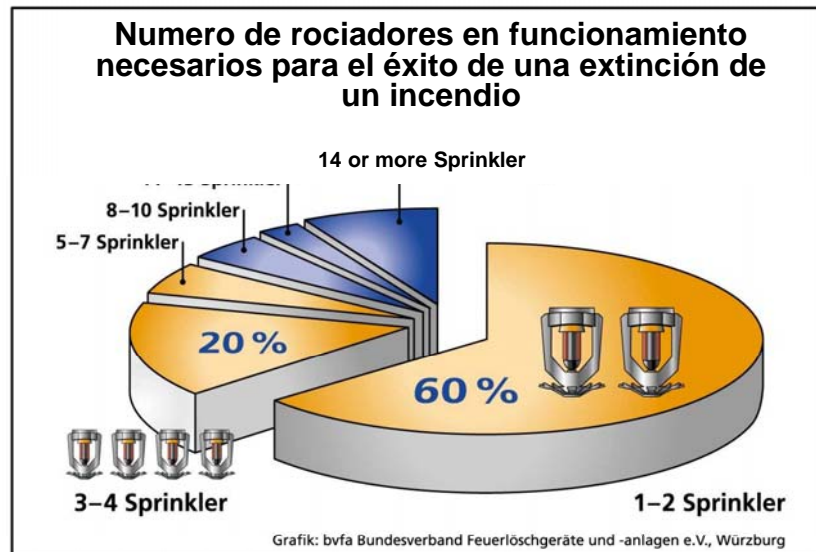
Minifog EconAqua en la comparación



Alternativas al Minifog EconAqua:

- 1. Sistemas de rociadores convencionales
- 2. Sistemas similares de alta presión

EconAqua – Comparación con los sistema de rociadores convencionales



contra

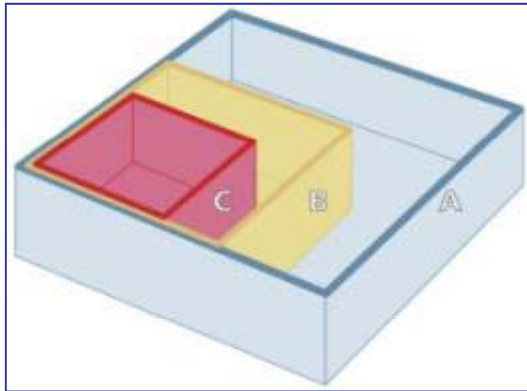


Reducir al mínimo la cantidad de agua a usar

- Extinción selectiva como los sistemas de rociadores convencionales
- Reducción de la cantidad del agua a usar hasta un 85 %
- Minimización, por tanto, de los daños que pueda realizar el agua de la extinción

Ventajas sobre los sistemas convencionales de rociadores

Requerimientos de espacio menores para el sistema de abastecimiento de agua y componentes asociados



Ejemplo 1: Ahorro de costes en la sala del grupo de bombeo

- Diseño de un hospital
- Ahorro de espacio en la sala del grupo de bombeo de un sistema EconAqua: 15 m²

A: Sala de bombas de un sistema clásico de rociadores

B: Sala de bombas del sistema EconAqua con un depósito de capacidad reducida
(Ahorro de espacio de hasta un 60 %)

C: Sala de bombas del sistema EconAqua con una conexión directa a la red pública de agua
(Ahorro de espacio de hasta un 80 %)

Ventajas sobre los sistemas convencionales de rociadores

Requerimientos de espacio menores para el sistema de abastecimiento de agua y componentes asociados

Ejemplo 2: Diseño de un edificio de oficinas con un garage subterráneo

- 20 plantas sobre rasante (Oficinas)
- 2 plantas bajo rasantes (Garage subterráneo)
- Ahorro de espacio estimado la sala del grupo de bombeo del sistema EconAqua: aprox. 200 m²

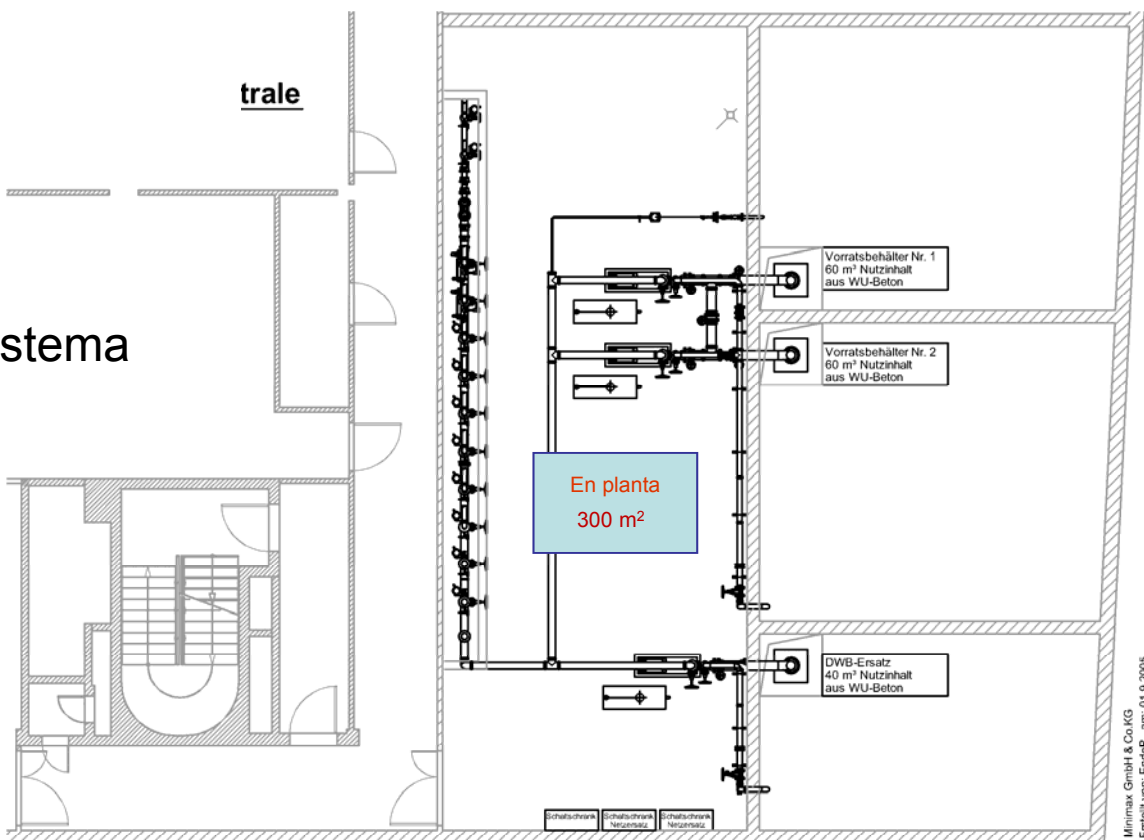


Ventajas sobre los sistemas convencionales de rociadores

Requerimientos de espacio menores para el sistema de abastecimiento de agua y componentes asociados

Ejemplo 2

Sala de bombas del sistema de rociadores

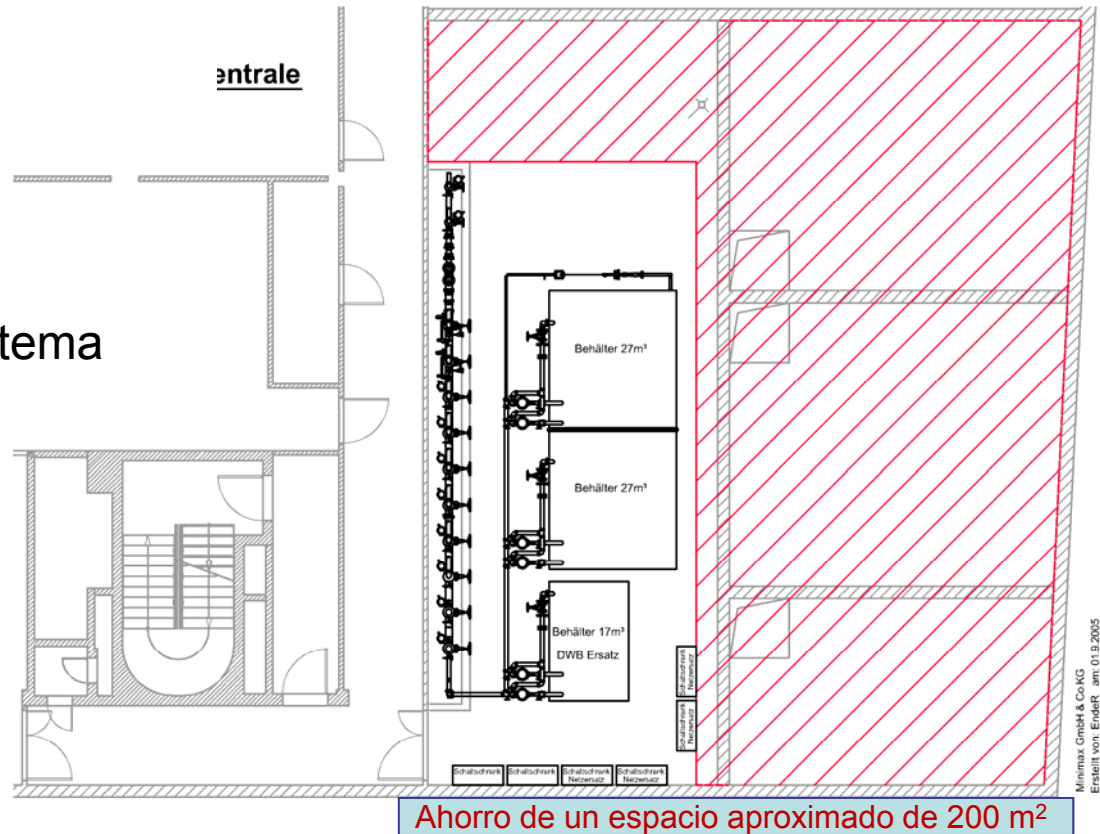


Ventajas sobre los sistemas convencionales de rociadores

Requerimientos de espacio menores para el sistema de abastecimiento de agua y componentes asociados

Ejemplo 2

Sala de bombas del sistema EconAqua



Ventajas sobre los sistemas convencionales de rociadores



Menores requerimientos de espacio para las tiradas de tubería

- Menores diámetros de tubería
 - En zonas de techo o suelo normalmente DN20-DN40 (en vez de DN32-DN65)
 - Ahorro de espacio para el cliente en las nuevas construcciones
 - Retroactivamente, también es posible un mejor aprovechamiento del espacio en las construcciones existentes

Ventajas sobre los sistemas convencionales de rociadores



Menores gastos en las conexiones necesarias de la fuente de alimentación y del abastecimiento de agua

- Menor potencia de las bombas
 - aprox. de 11 a 30 kW (en vez de aprox. de 22 a 55 kW)
- Menor diámetro de conexión de agua
 - aprox. DN 50 en vez de aprox. DN 100 (con tanques de almacenamiento de capacidad reducida, o conexión directa a la red de abastecimiento pública)

Ventajas sobre los sistemas de alta presión



Minifog EconAqua, siendo un sistema de baja presión, alcanza una eficiencia comparable a los sistemas de alta presión

- Seguridad operacional superior, gracias a mayores orificios
 - La obturación de los rociadores es prácticamente imposible
- Costos iniciales y de mantenimiento considerablemente menores
 - Los componentes de los sistemas de baja presión son más baratos
 - No es necesario una calidad de agua excepcional
 - No es necesario un examen periódico de los rociadores para evitar las posibles obstrucciones
 - No se requieren componentes de acero inoxidable

Ventajas sobre los sistemas de alta presión



Posible utilización en parkings de coches subterráneos y de superficie, también como sistemas de tubería seca

- No requiere tubería calorifugada
- Más conveniente económicamente



Se puede conectar directamente el sistema a la red pública de abastecimiento de agua potable

- No son necesarios filtros especiales ni tratamiento del agua
- Más conveniente económicamente

EconAqua

Sistema de agua nebulizada de baja presión

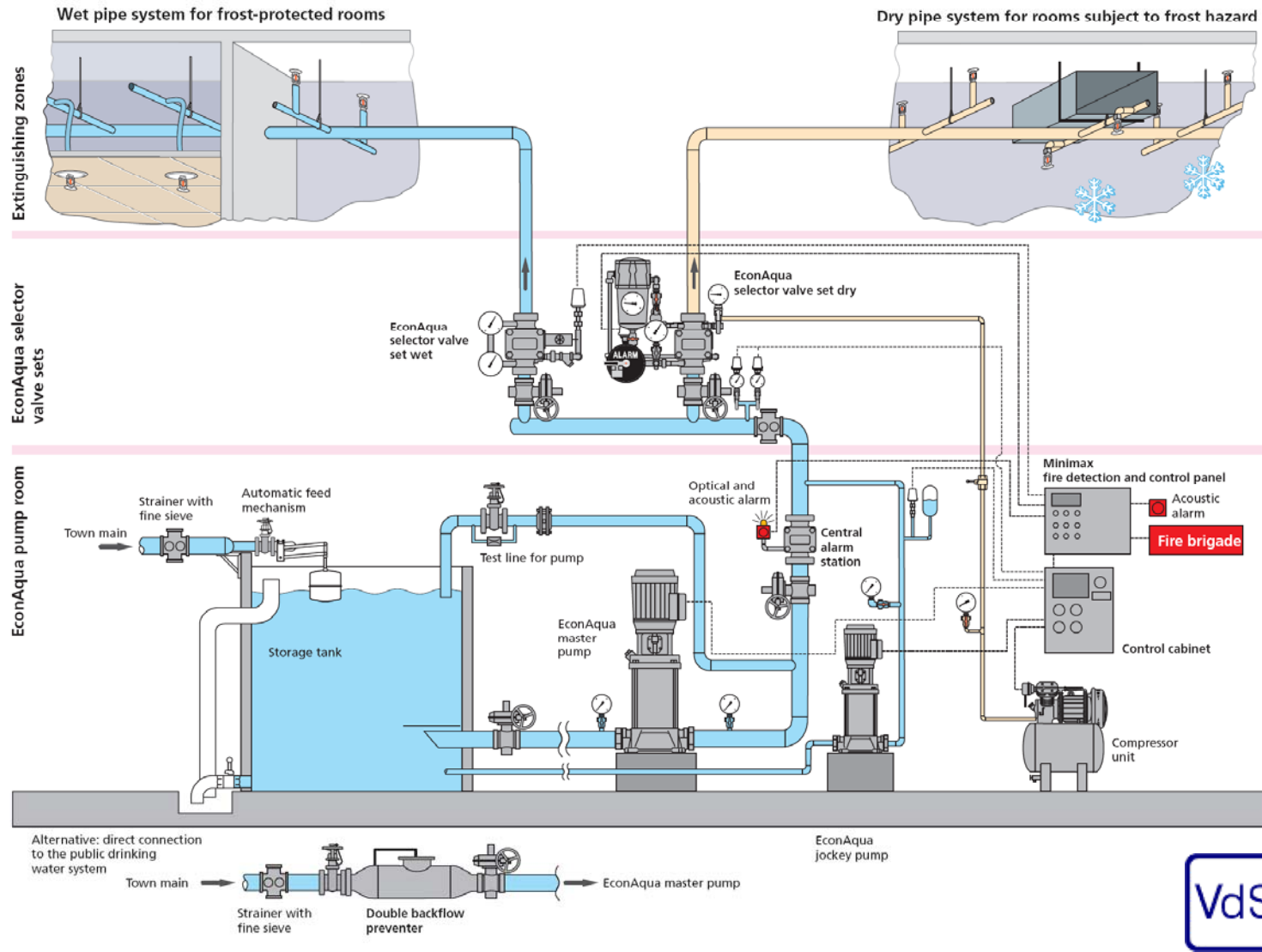
Diseño e instalación

Agenda



- EconAqua Water sistema de agua nebulizada
 - diseño e instalación
 - Diseño & Funciones
 - Componentes EconAqua
 - Directrices & Estándares
 - Bases de diseño
 - Ejemplo de diseño: Edificio de oficinas

Diseño & Funciones



Componentes EconAqua

Depósitos de almacenamiento de capacidad reducida con mecanismo automático de alimentación

- Tanque de acero con protección anti-corrosión
- Volumen útil desde 1 m³ hasta 25 m³
- Indicador de nivel
- Filtro de partículas integrado (2,5 mm de anchura de tamiz)
- Conexiones a las tuberías de aspiración de las bombas jockey y principal
- Mecanismo automático de llenado con válvulas de flotador SV2-DN50 y filtro de partículas instalado aguas arriba
- También utilizable como tanque de almacenamiento de agua

Componentes EconAqua



Grupo de bombeo EconAqua



- Bomba Jockey EconAqua MJP
- Grupo de PCI EconAqua MMP 1, 2, 3 y 4
- Grupo compacto vertical (axial)
- Todos los componentes en contacto con el agua son de acero inoxidable
- Bajo consumo de energía
 - Potencia de 2 kW a 18,5 kW
 - Para aplicaciones específica hasta 30 kW

Componentes EconAqua



Conjunto trimmings húmedo, EconAqua

- Modo respuesta rápida con un pequeño descenso de la presión
- Nuevo dispositivo de prueba de alarma simplificado
- Máxima presión de trabajo PS 16
- Diseño compacto

Aprobado para

- Un área de hasta 12.000 m²
- Max. 2000 rociadores

Componentes EconAqua



Conjunto trimmings seco, EconAqua

- Modo respuesta rápida con un pequeño descenso de la presión
- Máxima presión de trabajo PS 16

Aprobado para un área de 12.000 m²



Componentes EconAqua



Rociadores EconAqua

MX3-U 1/2“-... °C (montantes)

- Diámetro del orificio de la boquilla menor 5 mm
- RTI < 50 (Respuesta rápida)
- Temperatura de respuesta desde 57°C a 141°C
- Rosca de conexión R 1/2”

Componentes EconAqua



Rociadores EconAqua

MX3-U 1/2"-... °C (colgantes)

- Diámetro del orificio de la boquilla menor 5 mm
- RTI < 50 (Respuesta rápida)
- Temperatura de respuesta desde 57°C a 141°C
- Rosca de conexión R 1/2"

EconAqua Components



Rociador Seco EconAqua

MX3-DP 1/2"- ...°C (colgante)

- RTI < 50 (Respuesta rápida)
- Temperatura de respuesta desde 57°C a 141°C
- Rosca de conexión R 1"
- Posición de instalación colgante

Componentes del EconAqua

- Prueba del interruptor de flujo EconAqua
- Subdivisión de los sistemas de alarma del EconAqua
- Interruptor de flujo (completo) EconAqua
- Medidor de caudal (completo) EconAqua
- Filtro de tamiz fino
- Tanque de almacenamiento
- Acelerador EconAqua
- Panel de control de la detección de incendios Minimax
- Equipo de mantenimiento de la presión del sistema PS 16

Información importante

Sólo los componentes que están incluidos en la norma del sistema EconAqua aprobada por VdS, pueden ser utilizados

Directrices & Estándares

- El sistema de agua nebulizada EconAqua se parece en el diseño a los sistemas de rociadores clásicos
- Diseño, planificación e instalación conforme al manual de producto de EconAqua
 - Basado en VdS CEA 4001 (incluyendo las especificaciones especiales)
- La combinación con otros sistema de extinción por agua es posible
 - ej. Sistemas de hidrantes

Bases de diseño

Especificaciones del sistema

- Sistema de agua nebulizada a baja presión
- Máxima presión de operación PS 16
- Mínima presión de operación 5 bar
(en el rociador)
- RTI < 50 (respuesta rápida)
- 16 m² área de cobertura
- Densidad de descarga a aplicar 1,9 mm/min
- Tubería galvanizada



Bases de diseño

Planificación de un proyecto destinado a riesgos Ligeros - Ordinarios 1

- Sistema de tubería húmeda
- Rociador EconAqua MX3-P1/2” aprobado, para malla de techo hasta 5,00 m.
- Rociador EconAqua MX3-P1/2”, para falsos techos y falsos suelos de 0,3 m. hasta 0,8 m.
- Área de operación 80 m²

Características especiales

El sistema de extinción EconAqua es también aplicable para edificios con altura superior a 45 m. de acuerdo a VdS CEA 4001, Apéndice E

Bases de diseño

Selección y montaje de rociadores EconAqua para riesgos Ligeros - Ordinarios 1

EconAqua sprinkler	Hazard	Maximum area per sprinkler m ²	Maximum distances				Max. allowed ceiling height m
			Standard layout		Staggered layout		
			S M	D m	S m	D m	
MX3-P1/2" (pendant)	LH	16,0	4,00	4,00	5,66	5,66	5,0
MX3-P1/2" (pendant)	OH1	16,0	4,00	4,00	5,66	5,66	5,0
MX3-U1/2" (upright)	Suspended ceilings ¹⁾	16,0	4,60	4,60	5,66	5,66	0,8
MX3-U1/2" (upright)	False floors ¹⁾	16,0	4,60	4,60	5,66	5,66	0,8

Design Bases

Planificación de proyecto para riesgos Ordinarios 2 – parkings y aparcamientos subterráneos

- Sistema de tubería húmeda / Sistema de tubería seca
- Para mallas de techo de altura superior a 2,70 m. con 16 m² (aprobado VdS), y 3,50 m. con 12 m² (aprobación pendiente)
- Área de operación (tubería húmeda) : 144 m²
- Área de operación (tubería seca) : 180 m²
- Protección para falsos techos y falsos suelos desde 0,3 m. a 0,8 m.
- Sólo rociadores EconAqua montantes

Características especiales

- Tiempo de descarga de 90 seg. para sistemas de rociadores secos
- Rociadores secos y rociadores colgantes EconAqua (en sistemas de tubería húmeda) están permitidos en caso de existir obstáculos durante la actuación.

Bases de diseño

Selección y montaje de rociadores EconAqua para riesgos Ordinarios 2 – parkings y aparcamientos subterráneos

EconAqua sprinkler	Hazard	Maximum area per sprinkler m ²	Maximum distances				Max. allowed ceiling height m
			Standard layout		Staggered layout		
			S M	D m	S m	D m	
MX3-U1/2" (upright)	OH2 ²⁾	16,0	4,00	4,00	5,66	5,66	2,70
MX3-U1/2" (upright)	OH2 ²⁾	12,0	3,46	3,46	4,90	4,90	3,50
MX3-U1/2" (upright)	Suspended ceilings ¹⁾	16,0	4,60	4,60	5,66	5,66	0,80
MX3-U1/2" (upright)	False floors ¹⁾	16,0	4,60	4,60	5,66	5,66	0,80
MX3-P1/2" (pendant)	Obstacles to the spray	-	4,00	4,00	5,66	5,66	2,70
MX3-DP" (pendant)	Obstacles to the spray	-	4,00	4,00	5,66	5,66	2,70

Bases de diseño

Distancia al techo y paredes

- Mínima distancia entre rociadores: 2 m.
 - Cuando se requiera, se instalarán pantallas o placas de separación
- Máxima distancia a paredes
 - 2 m. para diseño estándar
 - 2,3 m. para diseño estándar en falsos suelos y falsos techos
 - 2,83 m. en diseño escalonado (al tresbolillo)
 - 1,75 m. si el techo y/o la cubierta disponen de vigas vistas o bovedillas
- Distancia al techo según la norma VdS CEA 4001

Bases de diseño

Diseño del abastecimiento del agua

- Aljibe de almacenamiento de agua, con grupo de bombeo PCI
- Depósito de capacidad reducida, con mecanismo automático de alimentación y grupo de bombeo PCI
- Conexión directa a la red de abastecimiento de agua pública y bomba Booster (aumenta la presión en la red)
 - e.g. dispositivo antirretorno con cámara de vacío BAMX

Características especiales

- **En caso de combinar el sistema con otros sistemas de extinción, y que exista un único sistema de abastecimiento de agua, habrá que tener en cuenta el área más desfavorable de operación de los sistemas.**
- **Si la red exterior de hidrantes esta conectada al sistema, los requerimientos de la norma VdS CEA 4001 deben ser considerados.**

Bases de diseño

Tubería / Soportación

- Utilización de tuberías / accesorios de acero galvanizado o materiales con una mayor resistencia a la corrosión ej. acero inoxidable, plásticos
- Soportación, acoplamientos, accesorios – acero galvanizado

Información importante

El uso de tuberías de cobre o plástico no está permitido en sistemas secos

Bases de diseño

Garantías de la instalación

- Revisar las tuberías, también internamente, y limpiar antes de su instalación
- Lavado de la tubería con agua o aire
- Abastecimiento adicional sólo a través del filtro integrado
- Depósito de capacidad reducida / Depósito normal de almacenamiento de agua con filtro de tamiz fino integrado
 - Tamaño de malla 2,5 mm.
- Filtro fino antes de los accesorios del puesto de control

Ejemplo de diseño: Edificio de oficinas

Objetivo - descripción

- Edificio de oficinas, nivel medio
- 6 plantas sobre rasante
- Superficie a proteger aprox. 4.500 m²
- Edificio protegido completamente por un sistema de rociadores y/o Minifog EconAqua
- Panel de control con depósito de almacenamiento ubicados en planta baja
- Diseño tal y como define VdS

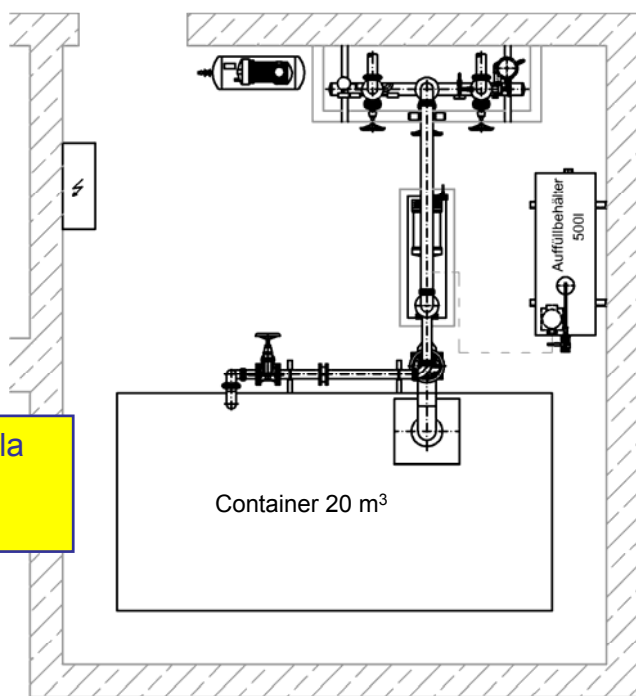
Ejemplo de diseño: Edificio de oficinas

- Abastecimiento de agua:
 - Depósito de almacenamiento (100%) con bomba principal del sistema EconAqua
 - Presión automática a mantener por el equipo: 16 bar
- Datos de diseño & Volumen de la sala:
 - Área de operación: 80 m²
 - Área de cobertura: 16 m²
 - Número de rociadores abiertos: 5
 - Presión mínima en deflector: 5 bar
 - Tiempo de funcionamiento del sistema - Clase 1: 40 min
 - Dispersión hidráulica: 20 %

Ejemplo de diseño: Edificio de oficinas

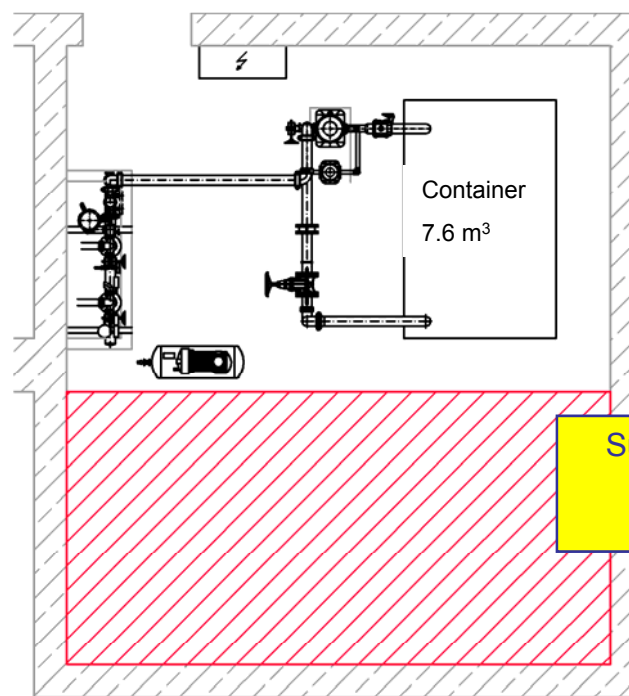
- Volúmen del depósito = 7,60 m³

Rociadores-Sala de bombeo



Superficie de la sala:
28,5 m²

EconAqua-Sala de bombeo



Superficie de la sala:
16,0 m²

Ahorro de espacio: aprox. 12,5 m²

Minimax GmbH & Co.KG
Erstellt von: EndeR am: 01.9.2005
CAD-Date: P:\User\SPR\ENDE\CAD\Falbeispiel 1-EconAqua.dwg / Layout: NEU